



# 大口径超声水表 (四声道)

## 使 用 说 明 书

苏州东剑智能科技有限公司

版本：V1.2 发布时间：2023.5.17

售后服务热线：400-877-8722

# 目 录

一、概述.....	3
二、产品特点.....	3
三、技术参数.....	3
四、使用方法.....	4
1. 主菜单.....	5
2. 故障显示菜单【E】 .....	6
3. 信息菜单【I】 .....	7
4. 检测菜单【F】 .....	8
五、红外抄表.....	9
六、安装使用说明.....	9
1. 安装尺寸.....	9
2. 安装示意图.....	9
3. 安装前的注意事项.....	10
4. 常见的错误安装示例.....	10
5. 接线方式.....	11
6. 日常维护.....	11
7. 常见故障分析及排除.....	12
七、装箱清单.....	12
八、运输与储存.....	12
九、保修条款.....	12



铸钢管段（型号：DJWM68-4ch）



不锈钢管段（型号：DJWM68-C1-4ch）

## 一、概述

超声水表是基于超声波在水中传播时，顺流和逆流的时间差原理进行流量测量和显示的新型水表。仪表可配备有线或无线的数据通信接口，与采集器、集中器或网络服务器通信，组成远程抄表管理系统，管理部门可按需抄取表中数据，方便对用户水量的统计和管理。

产品执行《GB/T 778 封闭满管道中水流量的测量 饮用冷水水表和热水水表》标准以及《JJG 162-2019 饮用冷水水表》检定规程。

## 二、产品特点

- 1、四声道测量，准确性高，稳定性较单声道或双声道更好
- 2、更大的冗余性，即使其中大部分声道（最多 3 个）发生异常，整表仍能正常计量
- 3、具有自诊断功能：流量传感器故障报警、温度传感器断路和短路报警、测量超量程报警、电池欠压报警、
- 4、应用了本公司专利的流量测量方法（已获得发明专利授权）和智能数据纠错技术，测量准确度和稳定性高
- 5、高清晰度宽温度型（9+5）位 LCD 显示
- 6、内置锂电池供电可确保使用（6+1）年以上
- 7、具备光电接口，支持手持式红外抄表工具现场抄读
- 8、可选择的有线通信接口（M-BUS、485）或无线通信接口（LoRa）
- 9、可选配内置的物联网通信模块（4G 或 NB-IoT），组成物联网表
- 10、可选择的供电方式：
  - 1) 内置电池供电（默认配置）
  - 2) 外供电（485 配置时采用，电压范围：DC（7.5~24）V）（需订货时指定）
- 11、可计反向流（需订货时指定）
- 12、可选配管道压力监测功能（铸钢管段）

## 三、技术参数

主要技术指标

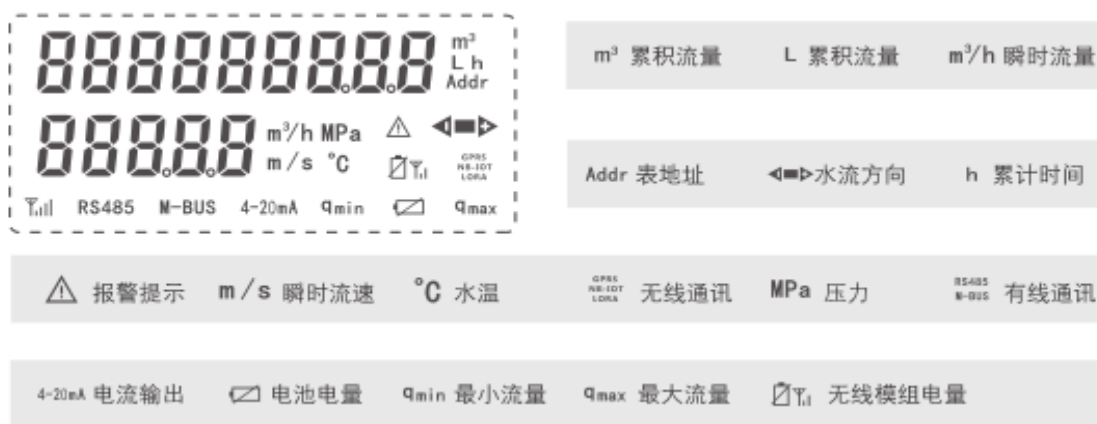
累积体积分辨力	0.01m <sup>3</sup> （使用模式） 0.01L（检定模式）
瞬时流量分辨力	0.01 m <sup>3</sup> /h（使用模式） 0.01 m <sup>3</sup> /h（检定模式）
液晶显示屏位数	9 位
电池使用寿命	>（6+1）年
准确度等级	2 级
温度等级	T30、T50
压力等级	MAP16
压力损失等级	△p25
环境等级	0 级
防护等级	IP68
电磁环境等级	E1、E2
安装方式	水平或垂直
上/下游流场敏感度等级	U5/D3
量程比（Q <sub>3</sub> /Q <sub>1</sub> ）	125、160、200、250、400、500 可选
计量特性	支持正反双向计量
<b>选配压力监测功能时</b>	
压力测量范围	（0~1.6）MPa
压力分辨力	0.01 MPa

常用流量 $Q_3$ ( $m^3/h$ )	可选值①	可选值②	可选值③
DN50	25	40	63
DN65	40	63	100
DN80	63	100	160
DN100	100	160	250
DN125	160	250	400
DN150	250	400	630
DN200	400	630	1000
DN250	630	1000	1600
DN300	1000	1600	2500

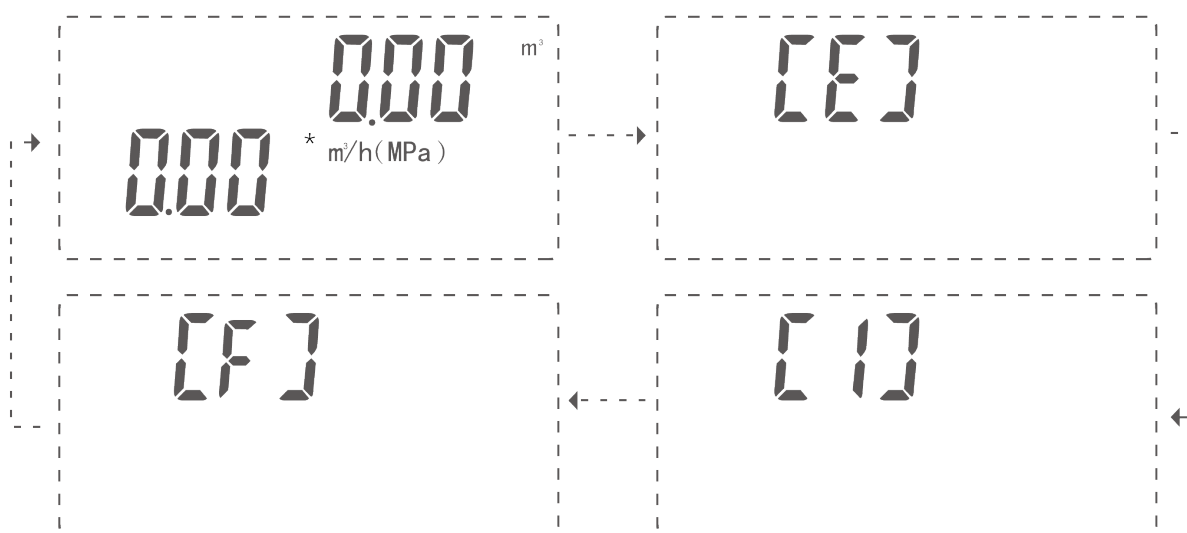
注：基表采用缩径管段的，选用①的值，基表采用通径管段，选用②或③的值

#### 四、使用方法

本表采用数字与图形的 LCD 屏，将测量参数以及工作状态信息呈现给用户，如下所示：



可使用配套的磁棒轻触表头的磁感应区域切换不同的功能菜单。操作与显示由 4 组菜单组成：



注： --> 长按 —> 短按 \* 默认显示瞬时流量，如选配压力监测功能则显示压力值

#### ■ 箭头示例

-----> 表示用磁棒接触感应区域大于 2 秒（等同于长按，下文以“长按”代替）

——→ 表示用磁棒接触感应区域大约 1 秒（等同于短按，下文中以“短按”代替）  
完整的菜单画面循环依次为：

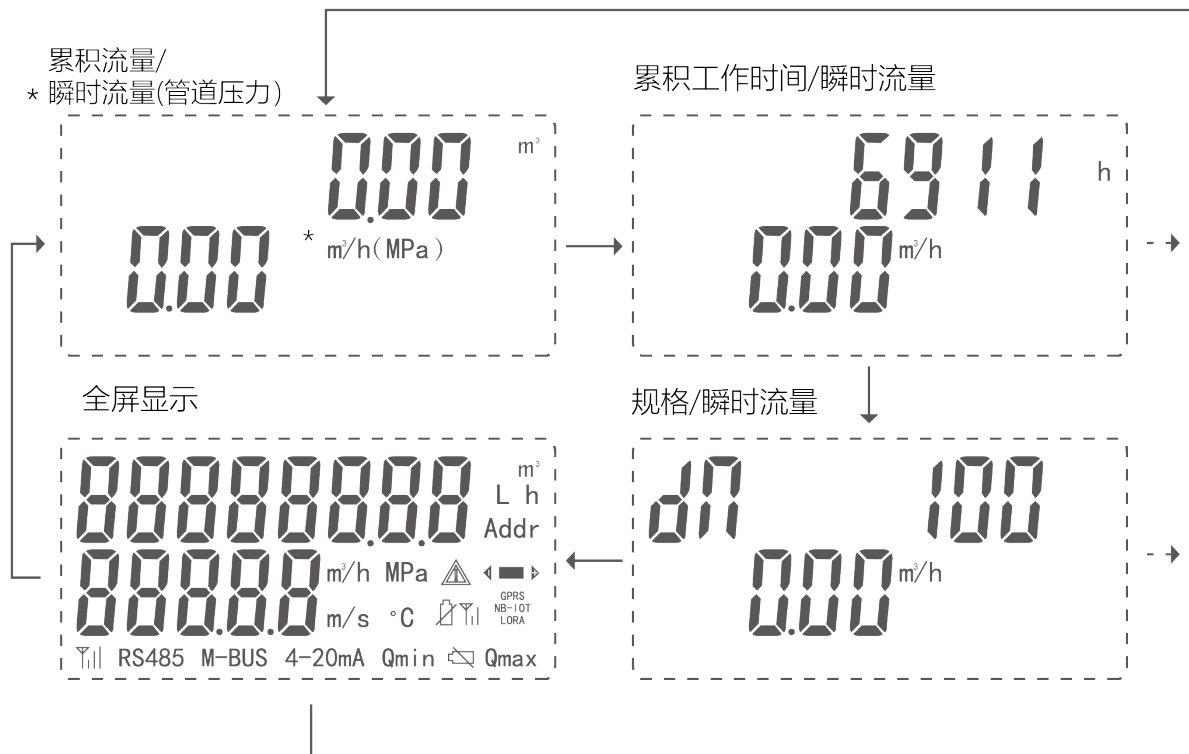
- 1) 主菜单：即日常使用时的显示界面
- 2) 故障显示菜单【E】：记录和显示对应的故障源和发生时间
- 3) 信息菜单【I】：显示表地址、通信参数以及历史数据的信息
- 4) 检测菜单【F】：检定时使用

本仪表默认 LCD 常显，且固定显示累积流量界面。如上图所示，“长按”操作可在上述循环中切换；再由“短按”操作在本组菜单中切换定位至相关显示内容。超过 3 分钟不操作，LCD 自动回到主菜单页面（处于检测菜单【F】下时除外）。

**需指出的是**，只要处于检测菜单【F】之外的显示状态下，如果水表中有水流过，流量值将自动累积到表中，并不会因为查看菜单内容或者按键操作而造成测量数据的漏计、少计。

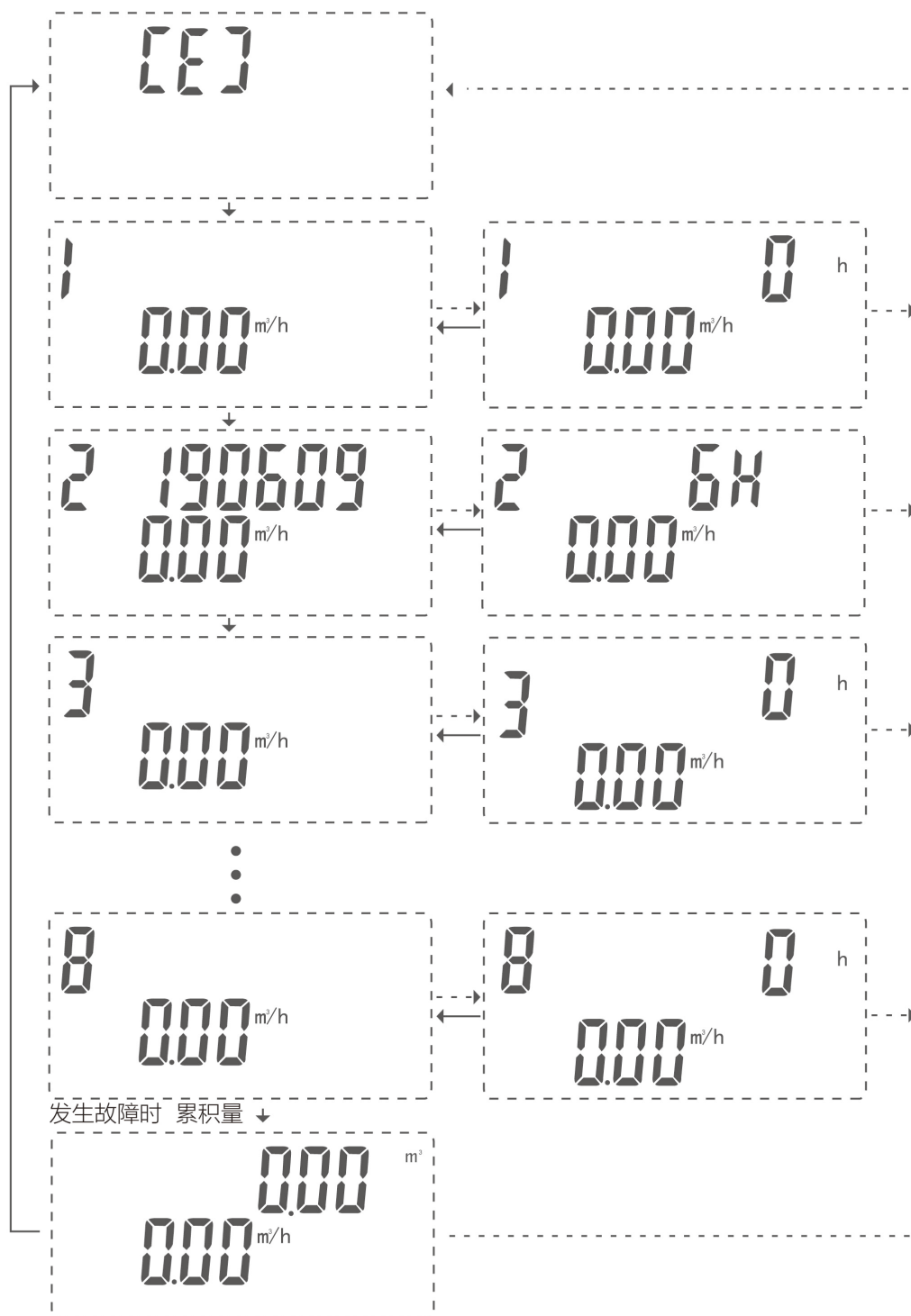
以下为各个菜单的循环操作图：

### 1. 主菜单



注： ---> 长按 —> 短按 \* 默认显示瞬时流量，如选配压力监测功能则显示压力值

## 2. 故障显示菜单【E】



注：---> 长按 —> 短按

图中数字编号(9 以上为 A、B...以此类推)为对应的故障编码，具体如下：

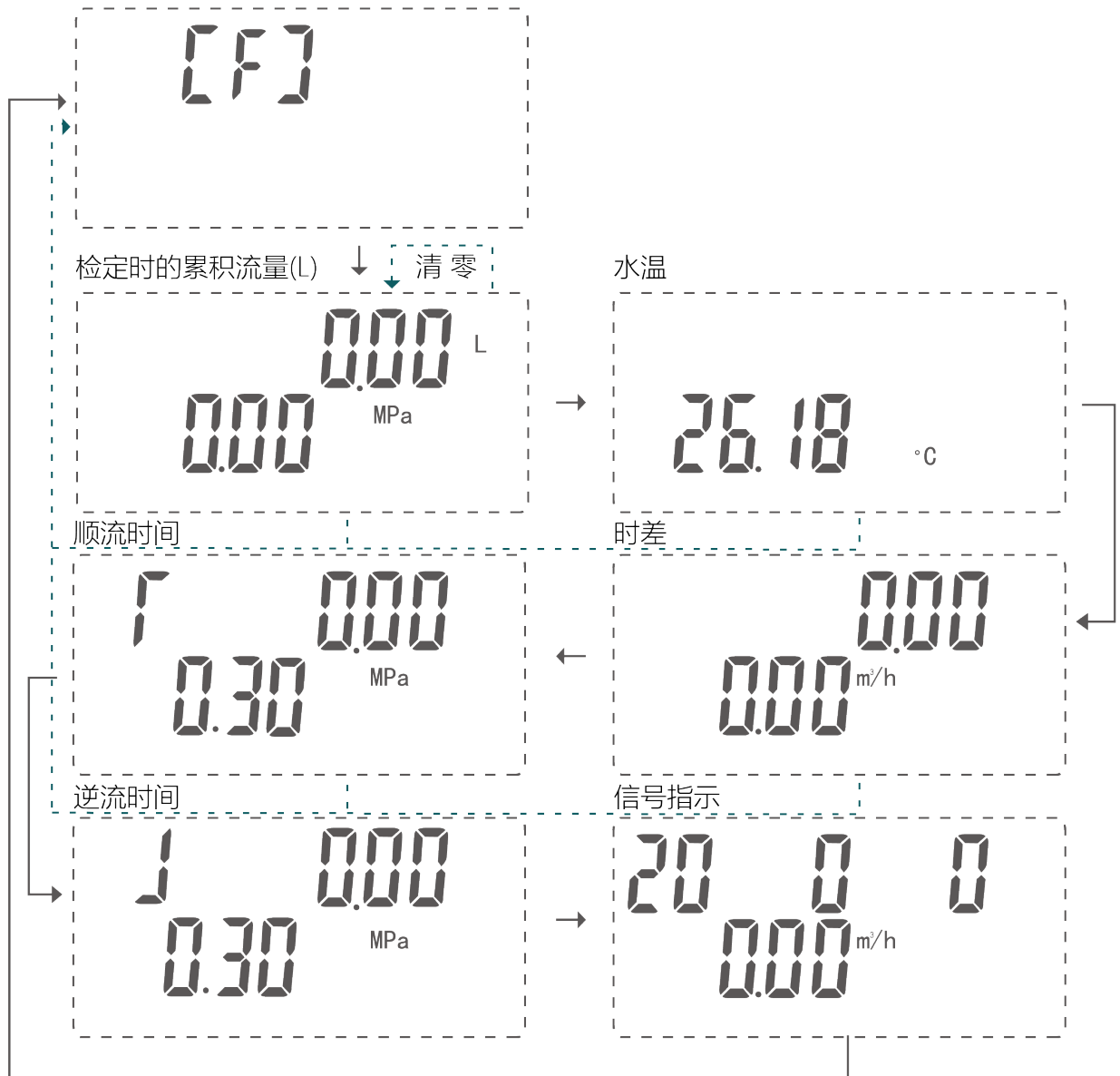
1、电池故障 / 发生日期(年月日) 2、第 1 声道流量故障 / 发生日期(年月日) 3、逆流报警 / 发生日期(年月日) 4、超量程 / 发生日期(年月日) 5、水温故障 / 发生日期(年月日) 6、存储器故障 / 发生日期(年月日) 7、换能器故障 / 进水端 发生日期(年月日) 8、换能器故障 / 出水端 发生日期(年月日) 9、第 2 声道流量故障 / 发生日期(年月日) A、第 3 声道流量故障 / 发生日期(年月日) B、第 4 声道流量故障 / 发生日期(年月日)

注：在以上故障显示菜单进行“长按”操作，可进一步查看该故障持续时间（单位：h）

### 3. 信息菜单【I】



#### 4. 检测菜单【F】



注:

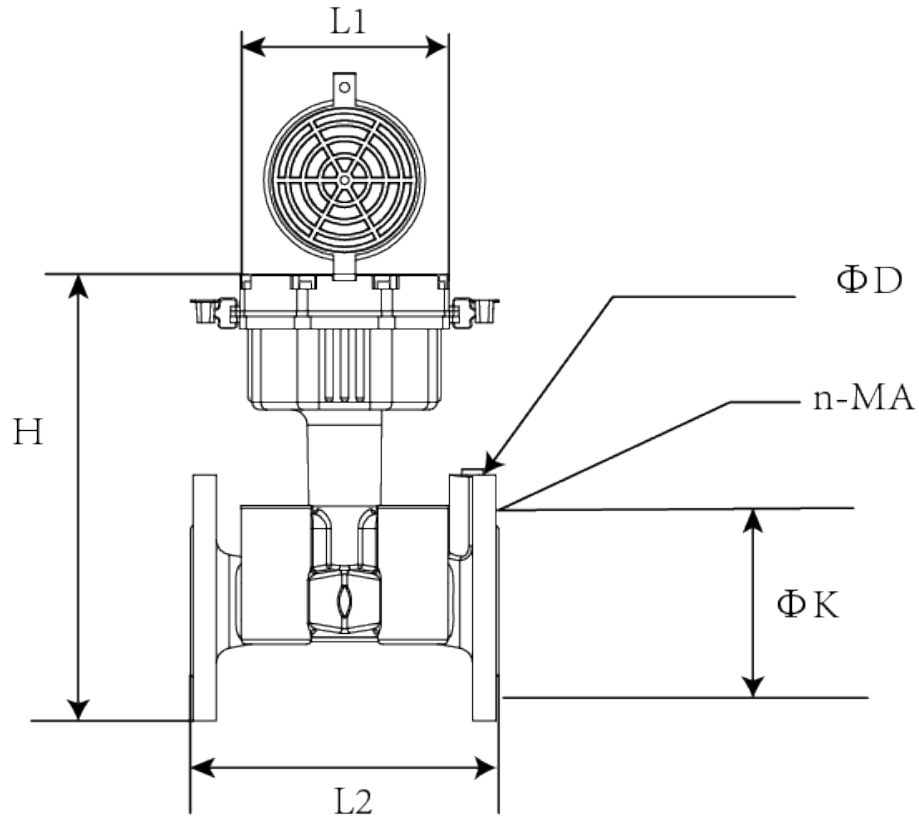
- 短按
- - - -> 长按

## 五、红外抄表

用户可配备手持机实现手持抄表，用来抄录水表累积流量、运行时间等信息，抄表方法可参考手持机操作说明。

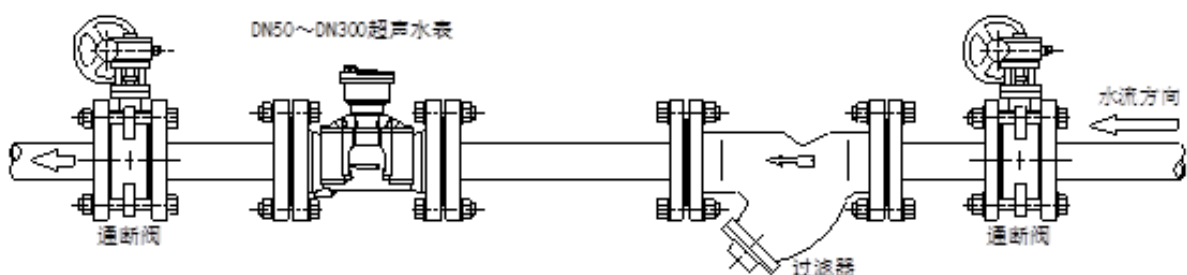
## 六、安装使用说明

### 1. 安装尺寸



公称口径	DN50	DN65	DN80	DN100	DN125	DN150	DN200	DN250	DN300
L2(mm)	200	200	225	250	250	300	350	450	500
D(mm)	165	185	200	220	250	285	340	450	458
H(mm)	222	245	252	262	287	308	445	495	555
K(mm)	125	145	160	180	210	240	295	355	410
连接螺栓	4-M16	4-M16	8-M16	8-M16	8-M16	8-M20	12-M20	12-M24	12-M24

### 2. 安装示意图



### 3. 安装前的注意事项

- (1) 安装超声水表前必须彻底清洗管道，避免碎片损坏水表；
- (2) 超声水表属于比较贵重精密仪表，拿起放下时必须小心，禁止直接提拽表头或传感器线；严禁靠近较高温度热源（如电气焊，防止电池爆炸伤人以及损坏仪表）；
- (3) 超声水表安装位置应特别注意，应避免水表安装在管道的上端（会有气泡在管段内），避免安装在靠近弯头处（会产生旋涡流），应远离泵等设备（会引起脉动流）；
- (4) 超声水表的上游和下游处的连接管道应与水表口径大小一致，不能缩径；
- (5) 超声水表的表体上箭头所指的方向为水流方向，不得装反；
- (6) 建议超声水表的前端装有相应口径的过滤器；表前装有相应口径的阀门且其能够与表体分离，便于今后的维护和维修。

### 4. 常见的错误安装示例

1)、如果焊接管道上法兰时，焊接预留给表的位置过大，或法兰焊接的不平与表的法兰有一个角度，此时切勿强行打紧螺栓，否则极有可能会造成表体断裂，正确做法应取下重新安装，如图 A 所示）。

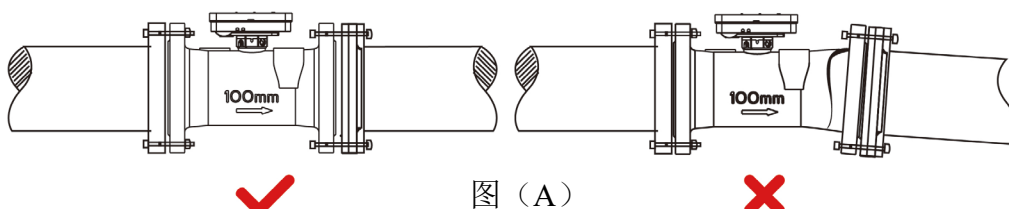


图 (A)

2)、当表水平安装时，积分仪的方向应朝上，若积分仪方向朝侧面，会造成两个换能器不在一个水平面上，而在高处的那个换能器处可能会聚集空气造成表计量不准或不计量（如图 B 所示）。

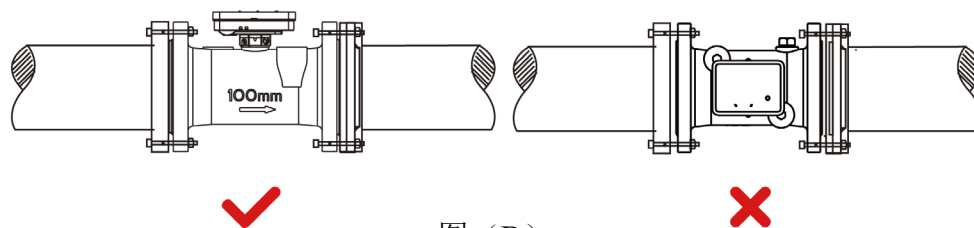


图 (B)

3)、当表垂直安装时，一定要安装在水流向上的直管道上，因为水流朝下的管道受地心的引力作用下会造成管道内水无法充满的现象，此时会导致表计量不准甚至造成不计量（如图 C 所示）。

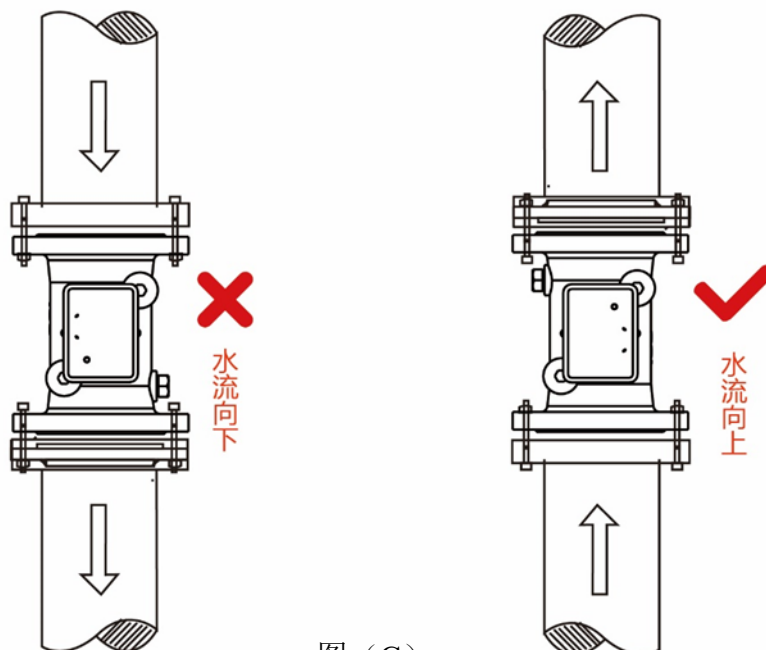


图 (C)

4)、当安装在“U”型管处时, 请将表安装在最低处, 因为管道在高处的地方可能会聚集空气, 造成表计量不准或不计量 (如图 D 所示)。

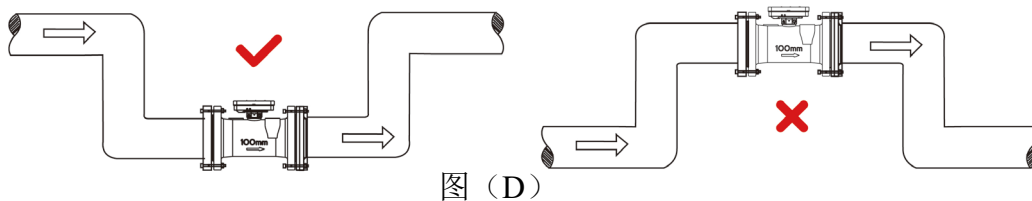


图 (D)

5)、当表安装在弯管处时, 必须保证前直管距离 $\geq 5$  倍管径、后直管 $\geq 3$  倍管径, 否则有可能会造成表计量不准 (如图 E 所示)。

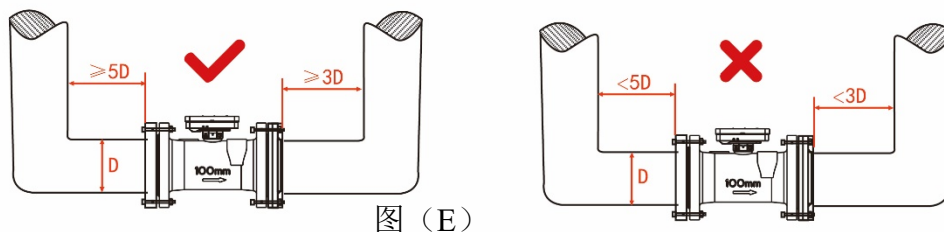


图 (E)

6)、当表前安装阀门或其他物件时, 必须保证表和此物件之间留有 $\geq 5$  倍直径的距离, 否则可能会造成表计量不准; (如图 F 所示)

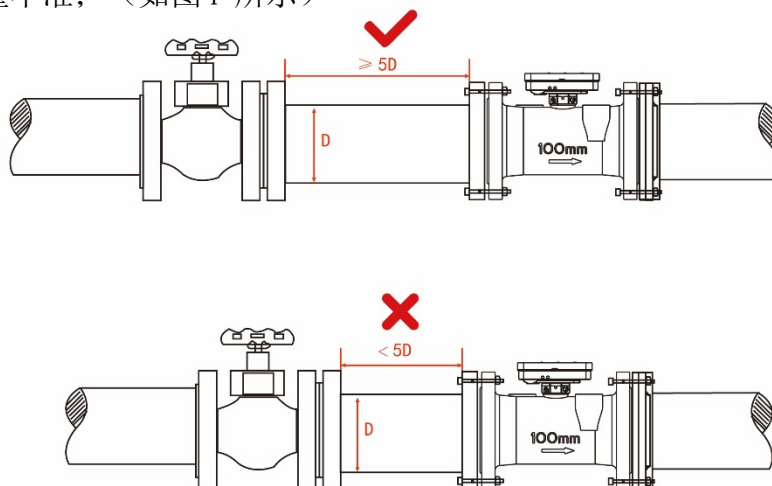


图 (F)

## 5. 接线方式

### ● 电源线

默认为内置锂电池供电, 无需额外电源线

外供电模式 (可选), 红色导线连电源正极, 黑色连电源负极, 电压范围 DC (7.5~24) V;

### ● 通讯线

M-BUS 通讯模式: 直接将两根通讯线连接至 MBUS 总线即可, 无需区分正负极;

485 通讯模式: 表上引出有 4 根导线分别为: A (黄)、B (绿)、地 (黑)、电源 (红, DC 7.5~24V), 对应接好 (注意区分极性, 接错可能烧毁);

## 6. 日常维护

- (1) 超声水表使用前必须对当前状态进行检查;
- (2) 超声水表上的铅封不能损坏, 如果损坏生产厂商将不再承担质量和准确度保证;
- (3) 超声水表使用内置的锂电池供电, 运行时间可达 6 年。当电池寿命将近或虽不到 6 年但液晶屏显示的数据不清晰或显示电池符号 (提示电压不足), 即应由专门技术人员更换电池, 以免影响其正常工作;

## 7. 常见故障分析及排除

编号	错误类型	错误原因	处理方法
1	电池故障	电池欠压或连接不良	检查连接插头、更换电池
2	空管故障	管段内无水或水没有充满管段	管段内充满水，并排除气泡
3	逆流故障	管段进水端与出水端装反	按照标示的水流方向安装
4	超量程	当前瞬时流量过高	降低流量或更换对应量程的表
5	EE 故障	EE 存储器失效	联系厂家技术人员
6	传感器	超声传感器故障	联系厂家技术人员

## 七、装箱清单

序号	名称	单位	数量
1	超声水表	只	1
2	安装附件（连接螺母、密封垫圈）（可选）	套	1
3	产品说明书	份	1
4	产品合格证	份	1

## 八、运输与储存

1. 仪表运输过程中需小心轻放，避免剧烈冲击。
2. 储存环境温度（-25~55）℃，相对湿度小于 80%，防止强电磁场作用和阳光直射。
3. 码存的产品离地面至少 30cm，距离四壁至少 1m，离采暖设备不少于 2m。
4. 仓库保持干燥，没有腐蚀性物品、气体及危险品。

## 九、保修条款

超声水表自发货之日起**默认整机一年内免费保修**（客户可额外付费，用以延长该免费保修期，最长保修 9 年），终身维修。但下列情况导致的损坏则不予保修：

- 1) 超声水表的封印标志(铅封)被开启、破坏；
- 2) 超声水表的任意部件被人为破坏；
- 3) 超声水表被用于超出规格参数以外的条件下或遭受化学污染导致的损坏；
- 4) 安装前未清理管道或管道内杂质过多，导致流量传感器损坏；
- 5) 因未选用适合的产品型号规格而造成的故障和损害。

## 保修卡

用户姓名		联系电话	
用户地址		购买日期	
产品型号		产品编号	
故障现象			

## 注意：

建议您在使用产品之前仔细阅读本资料。

希望您经常和我们联系，索取最新资料，因为我们的产品在不断更新和完善。